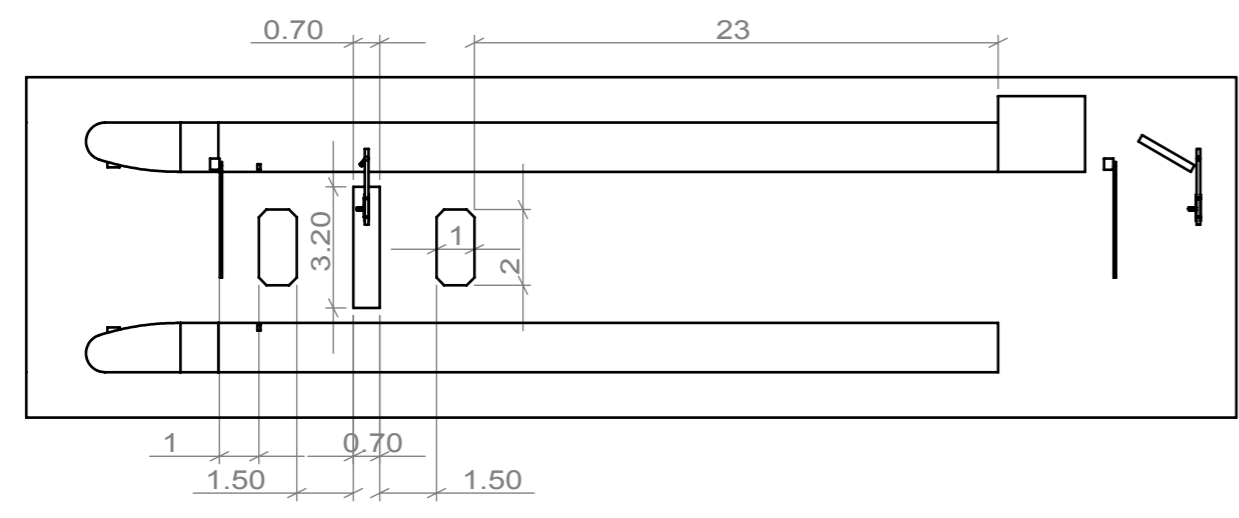
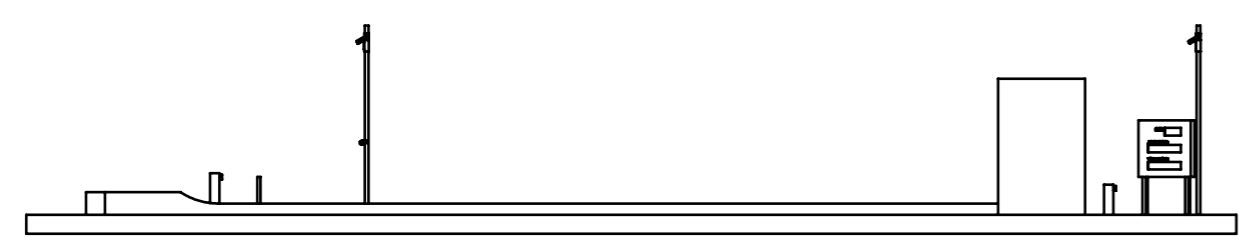
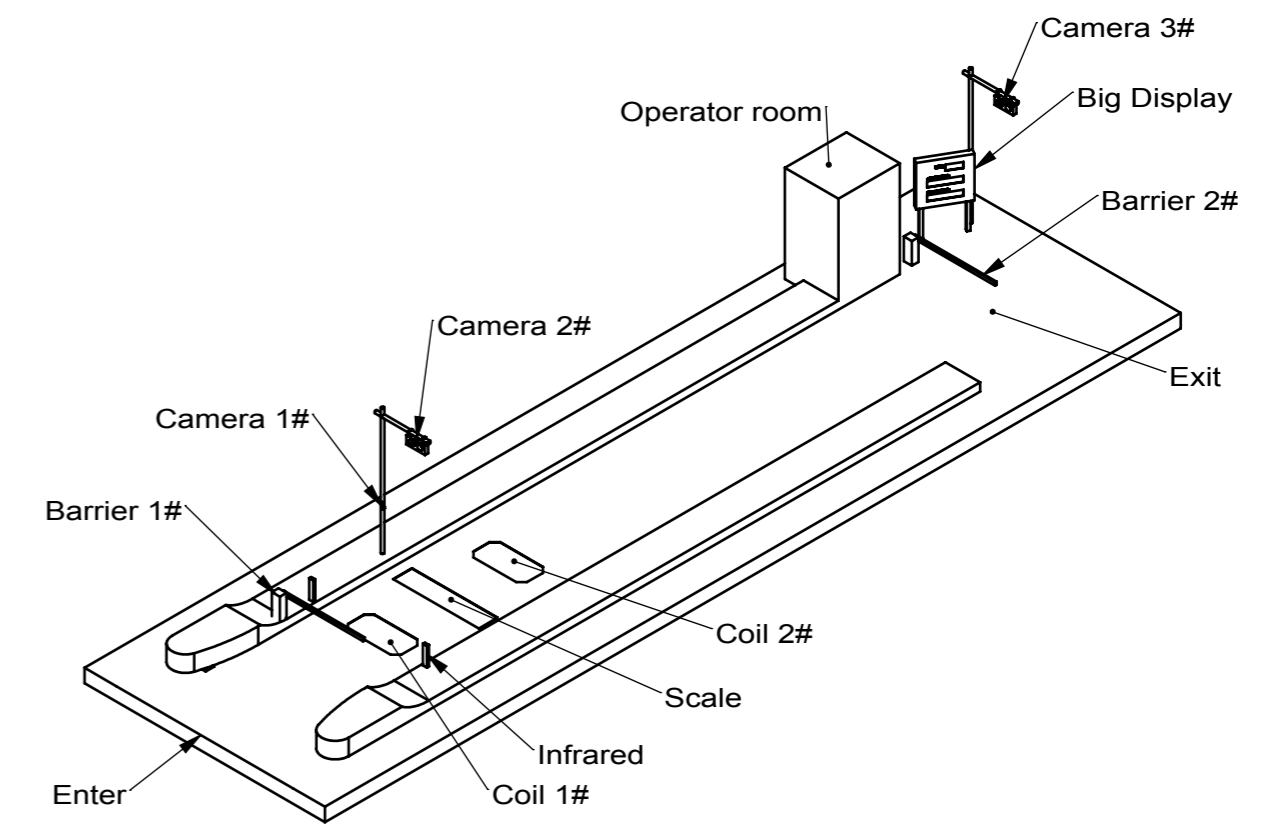


上次保存时间: 2012年3月23日 18:07:57; 上次保存者: Bowey

| 区域 | 修订 | 说明 | 日期 | 通过 |
|----|----|----|----|----|
| | | | | |



Unit: Meter



| | | | | |
|---|-------|--------|---------------------|-------------------|
| 图纸中未注明的要求按以下: 表面粗糙度: $\sqrt{3.2}$ 未注尺寸公差: ± 0.30 (MAX) 未注圆角: R0.5 未注倒角: $0.5 \times 45^\circ$ | | 完成或总结: | 锐边倒钝 去毛刺处理 | 主题, 系列: XXX-XX 系列 |
| 制图 | Bowey | 日期 | 2012年3月23日 17:32:06 | 产品/零件编码: |
| 标准化 | | | | Layout |
| 审核 | | | | |
| 工艺 | | | | 零件名称: |
| 批准 | | | 材料: | 无人值守称重系统Layout |
| | | | 净重: | A3 |
| | | | 比例: 1:200 | SHEET 1 OF 1 |